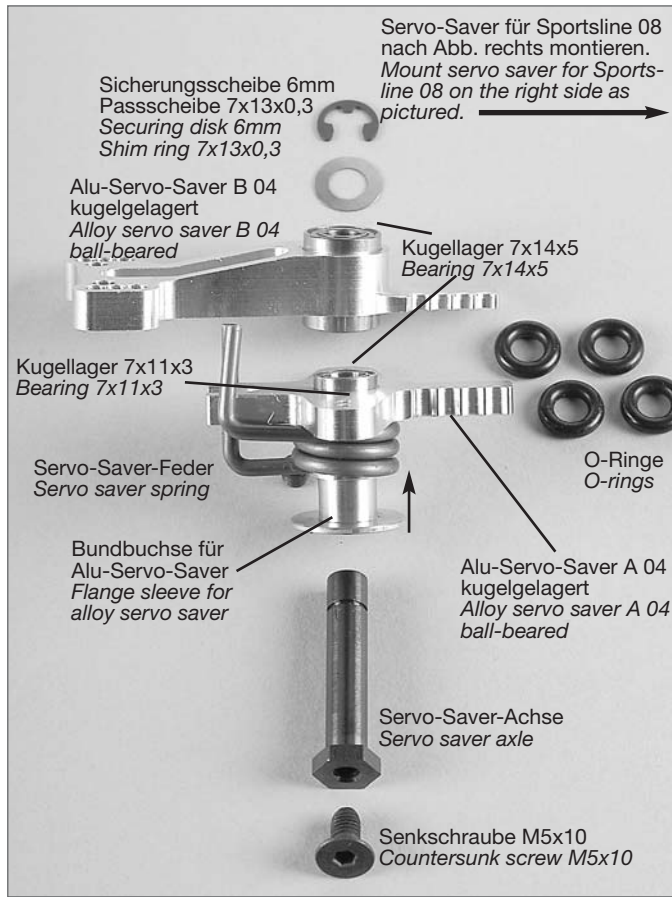


Montageanleitung für/Mounting instruction for

Best.-Nr. 04494 Alu-Servo-Saver 04 kugelgelagert komplett, 1 St.
Item N°. 04494 Alloy servo saver 04 ball-bearing complete, 1 pce.



Montage

Servo-Saver-Feder auf Alu-Servo-Saver Teil A montieren, danach die Bundbuchse in das Alu-Servo-Saver Teil A eindrücken. Die Kugellager in die Alu-Servo-Teile A und B eindrücken, nachfolgend die weiteren Teile nach Abbildung montieren. Servo-Saver auf Leichtgängigkeit prüfen.

Mounting

Mount servo saver spring on the alloy servo saver B, then press the flange sleeve into the alloy servo saver B. Impress the ball bearings in the alloy servo parts A and B, afterwards fix the further parts as shown on the picture. Check servo saver on easy running.

Ersatzteile/ Spare parts

- 04493/03 O-Ringe f. Servo-Saver, 4 St./ O-rings f. servo saver, 4pcs.
- 04493/04 Bundbuchse f. Alu-Servo-Saver, 1 St./ Flange sleeve f. alloy servo saver, 1pce.
- 04494/01 Alu-Servo-Saver A 04 kugelgelagert, 1 St./ Alloy servo saver A 04 ball-bearing, 1pce.
- 04494/02 Alu-Servo-Saver B 04 kugelgelagert, 1 St./ Alloy servo saver B 04 ball-bearing, 1pce.
- 04494/03 Kugellager 7x14x5, 2 St./ Bearing 7x14x5, 2pcs.
- 04494/04 Kugellager 7x11x3, 1 St./ Bearing 7x11x3, 1pce.
- 06024 Servo-Saver-Achse/Scheibe, 1St./ Servo saver pivot, 1pce.
- 06025/02 Servo-Saver-Feder, 1St./ Servo saver spring, 1pce.

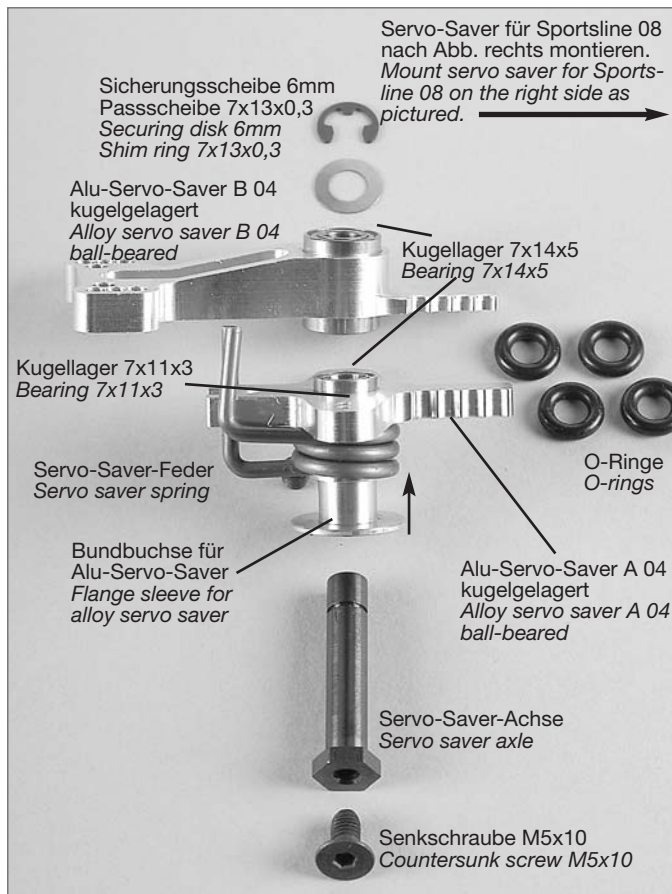
A.04494-230609



FG Modellsport GmbH
 Spannringstr. 2
 73650 Winterbach-Germany
 Phone: +49 7181 9677-0
 Fax: +49 7181 9677-20
 info@fg-modellsport.de
 www.fg-modellsport.de

Montageanleitung für/Mounting instruction for

Best.-Nr. 04494 Alu-Servo-Saver 04 kugelgelagert komplett, 1 St.
Item N°. 04494 Alloy servo saver 04 ball-bearing complete, 1 pce.



Montage

Servo-Saver-Feder auf Alu-Servo-Saver Teil A montieren, danach die Bundbuchse in das Alu-Servo-Saver Teil A eindrücken. Die Kugellager in die Alu-Servo-Teile A und B eindrücken, nachfolgend die weiteren Teile nach Abbildung montieren. Servo-Saver auf Leichtgängigkeit prüfen.

Mounting

Mount servo saver spring on the alloy servo saver B, then press the flange sleeve into the alloy servo saver B. Impress the ball bearings in the alloy servo parts A and B, afterwards fix the further parts as shown on the picture. Check servo saver on easy running.

Ersatzteile/ Spare parts

- 04493/03 O-Ringe f. Servo-Saver, 4 St./ O-rings f. servo saver, 4pcs.
- 04493/04 Bundbuchse f. Alu-Servo-Saver, 1 St./ Flange sleeve f. alloy servo saver, 1pce.
- 04494/01 Alu-Servo-Saver A 04 kugelgelagert, 1 St./ Alloy servo saver A 04 ball-bearing, 1pce.
- 04494/02 Alu-Servo-Saver B 04 kugelgelagert, 1 St./ Alloy servo saver B 04 ball-bearing, 1pce.
- 04494/03 Kugellager 7x14x5, 2 St./ Bearing 7x14x5, 2pcs.
- 04494/04 Kugellager 7x11x3, 1 St./ Bearing 7x11x3, 1pce.
- 06024 Servo-Saver-Achse/Scheibe, 1St./ Servo saver pivot, 1pce.
- 06025/02 Servo-Saver-Feder, 1St./ Servo saver spring, 1pce.

A.04494-230609



FG Modellsport GmbH
 Spannringstr. 2
 73650 Winterbach-Germany
 Phone: +49 7181 9677-0
 Fax: +49 7181 9677-20
 info@fg-modellsport.de
 www.fg-modellsport.de