

Montageanleitung für Best.-Nr. 8450/5 Tuning-Scheibenbremse, vorne, Set

Tuning-Scheibenbremse für die Vorderräder, passend für alle 1:5 FG Modelle und Renn-Trucks mit 2-Dämpfer-Vorderachse oder Mono-Shock Achse. Nicht passend für die Formel 1 Modelle.

Beim Einsatz dieser Bremse sollte das Gas-/Bremservo eine Stellkraft von mind. ca. 7-8 kg haben, um die benötigte Bremskraft zu erreichen. Bei Verwendung der Scheibenbremsen für Vorder- und Hinterräder ist es empfehlenswert, jede der Bremsen mit einem separaten Servo anzusteuern. Hierzu wird bei preiswerten Fernlenkanlagen ein Y-Kabel benötigt. Bei hochwertigeren Fernlenkanlagen wird das dritte Servo über einen 3. Kanal angesteuert.

Montage

Bei Kunststoff-Achsschenkeln vorne wird die Scheibenbremse vor den Achsschenkeln montiert. Bei Alu-Achsschenkeln wird die Scheibenbremse hinter den Achsschenkeln befestigt.

Abb.1 Die Teile wie in Abb.1 montieren. Wichtig! Bei den Bremswellen 8459/1 sind zwei verschiedene Ausführungen vorhanden. Beim Montieren in den Bremssattel 8455 muss die Fläche wie auch die Bohrung für den Bremshebel 8461/1 nach außen bzw. zu den Bremsbelägen 8457/3 zeigen. Nun Lager in die Alu-Führungsplatte eindrücken und diese auf den Bremssattel schrauben.

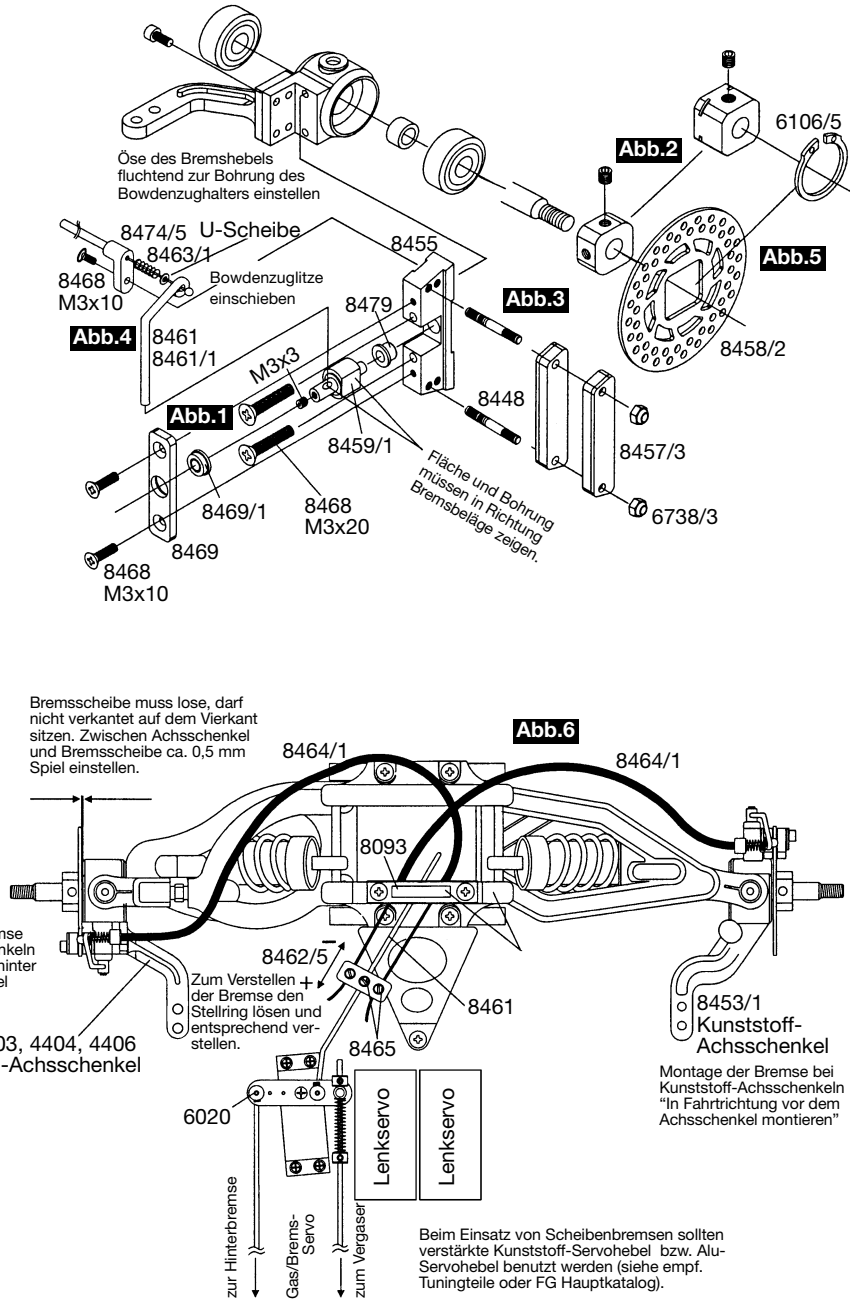
Abb.2 Felgen-Vierkantmitnehmer nach Abb.2 montieren. Die dargestellten Felgen-Vierkantmitnehmer können je Modelltyp verschieden breit sein. Bei den breiteren Ausführungen wird nach der Montage der Brems Scheibe der Sicherungsring 6106/5 montiert.

Abb.3 Teile nach Abb.3 montieren. Längeres Gewindeteil der Stehbolzen 8448 mit Schraubensicherungslack versehen und in den Alu-Bremssattel 8455 eindrehen.

Abb.4 Bremshebel 8461/1 nach Abb.4 in die Bohrung der Bremswelle 8459/1 drücken und mit dem Gewindestift M3x3 fixieren. Alu-Bowdenzughalter 8474/5 montieren. Jetzt die Bowdenzuglitze aus dem Bowdenzugrohr vollständig herausziehen. Gewindeteil des Bowdenzugrohrs in den Bowdenzughalter 8474/5 vollständig eindrehen. Bowdenzuglitze nach Abb. zuerst in die Öse des Bremshebels 8461/1, danach durch die U-Scheibe, Druckfeder 8463/1, Alu-Bowdenzughalter 8474/5 und in das Bowdenzugrohr komplett einschieben.

Abb.5 Jetzt werden die Bremsbeläge 8457/3 mit der Brems Scheibe 8458/2 montiert. Die Bremsbeläge mit der dazwischenliegenden Bremsscheibe etwas zusammendrücken. Jetzt die M3 Stopp-Muttern nur leicht anlegen, so dass die Bremsscheibe sich frei drehen lässt.

Abb.6 Bowdenzugrohr nach Abb.6 in die Bohrungen der Bremsbrücke 8093 montieren. Wichtig! Das Bowdenzugrohr fluchtend zur Bohrung ansetzen und mit Drehbewegungen nach links und rechts langsam eindrücken. Fernlenkanlage einschalten und das Gas-/ Bremservo in Mittelstellung bringen, so dass der Servoarm in etwa 90° zum Servo sitzt. Servogestänge 8461, Waage 8462/5, Stellinge 8465/6020 usw. nach Abb. montieren.



Ersatzteile

- 6020 Alu-Stellinge 2,1 mm, 5St.
- 6106/5 Sicherungsring für Felgen-Vierkant, 4St.
- 6738/3 Sechskantmutter M3, selbstsichernd, 15St.
- 8093 Bremsbrücke, 1St.
- 8448 Stehbolzen f. Bremsbelag, 4St.
- 8455 Alu-Bremssattel f. Scheibenbr. vorne, 1St.
- 8457/3 Wettbewerbs-Bremsbelag aufgeklebt, 4St.
- 8458/2 Tuning-Bremsscheibe gelasert, 2St.
- 8459/1 Bremswellen, 2St.
- 8461 Bremshebel u. Servogestänge, 2St.
- 8461/1 Bremshebel f. Scheibenbr. v./h., 2St.
- 8462/5 Waage, 2St.
- 8463/1 Druckfeder 0,25x3,2x14mm, 2 St.
- 8464/1 Bowdenzug flex. f. Scheibenbr. vo, 1St.
- 8465 Stellinge-Set, 4St.
- 8468 Schraubensatz f. Scheibenbr. v./h.
- 8469 Führungsplatte kugelgelagert, 2St.
- 8469/1 Flansch-Kugellager f. Führungspl., 2St.
- 8474/5 Alu-Bowdenzughalter kurz, 2St.
- 8479 Lagerbuchse f. Bremssattel, 2St.

Einstellungen der Bremse

Bei Mittelstellung des Steuerknüppels (Sender) sollten sich beide Brems Scheiben drehen lassen. In Richtung Bremsen (Sender) müssen beide Bremsen eine gleichmäßige Bremswirkung auf die Scheiben ausüben. Bei einseitiger Bremswirkung wird der entsprechende Bowdenzug an der Waage 8462/5 etwas angezogen, hierzu Stelling 8465 lösen. Bei zuviel bzw. zuwenig Bremswirkung beider Bremsen den mittleren Stelling 8465 an der Waage lösen und die Waage 8462/5 entsprechend nach vorne bzw. hinten verschieben.



FG Modellsport-Vertriebs-GmbH
Spanningerstr. 2
73650 Winterbach-Germany
Phone: +49 7181 9677-0
Fax: +49 7181 9677-20
info@fg-modellsport.de
www.fg-modellsport.de
www.fg-team.com

Mounting instruction for Item N°. 8450/5 Front tuning disk brake, set

Tuning disk brake for the front wheels, suitable for all FG 1:5 scale models and Race Trucks with 2-damper front axle or Mono-Shock axle. Not suitable for the Formula 1 models.

Using this brake the throttle/brake servo should have a minimum regulating power of 7-8 kg in order to achieve the required brake power. If you use the disk brakes for front and rear wheels we recommend to steer each brake over a separate servo. With a lower-priced radio control system you need a Y-cable for this, with a high-quality radio control system you steer the third servo over a third channel.

Mounting

If you have plastic uprights in the front the disk brake has to be mounted in front of the uprights. With alloy uprights the disk brake has to be installed behind the uprights.

Pict.1 Mount the parts as shown on picture 1. Important! There are two different versions of brake shafts 8459/1. When mounting these into the brake caliper 8455 it is very important that the flat side as well as the boring for the brake lever 8461/1 show to the outside or rather to the brake linings 8457/3. Now press the bearing into the guiding plate and screw the plate on the brake caliper.

Pict.2 Mount the square wheel driver as shown on picture 2. The described square wheel drivers can differ in the width depending on the model type. For the wider versions the securing ring 6106/5 has to be mounted after the installation of the brake disk.

Pict.3 Mount the parts as shown on picture 3. Apply screw retention lacquer on the longer thread part of the stud bolt 8448 and screw it into the alloy brake caliper 8455.

Pict.4 Press the brake lever 8461/1 into the boring of the brake shaft 8459/1 as shown on picture 4 and fix it with the headless pin M3x3. Mount the alloy bowden cable holder 8474/5. Now pull the bowden cable flex completely out of the bowden cable pipe. Screw the threaded part of the bowden cable pipe completely into the bowden cable holder 8474/5. Push the bowden cable flex as shown on the picture first into the eye of the brake lever 8461/1, then through the plain washer, pressure spring 8463/1, alloy bowden cable holder 8474/5 and finally press it completely into the bowden cable pipe.

Pict.5 Now the brake linings 8457/3 with the brake disk 8458/2 have to be mounted. Press the linings slightly together with the brake disk in between. Now lay the M3 stop nuts on only slightly so that the brake disk can still be moved freely.

Pict.6 Install the bowden cable pipe as shown on picture 6 into the borings of the brake bar 8093.

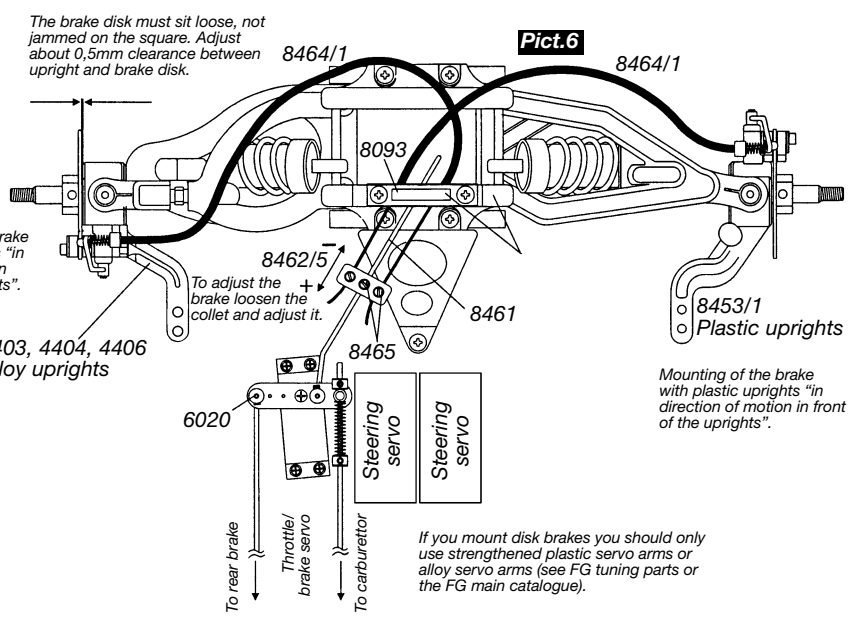
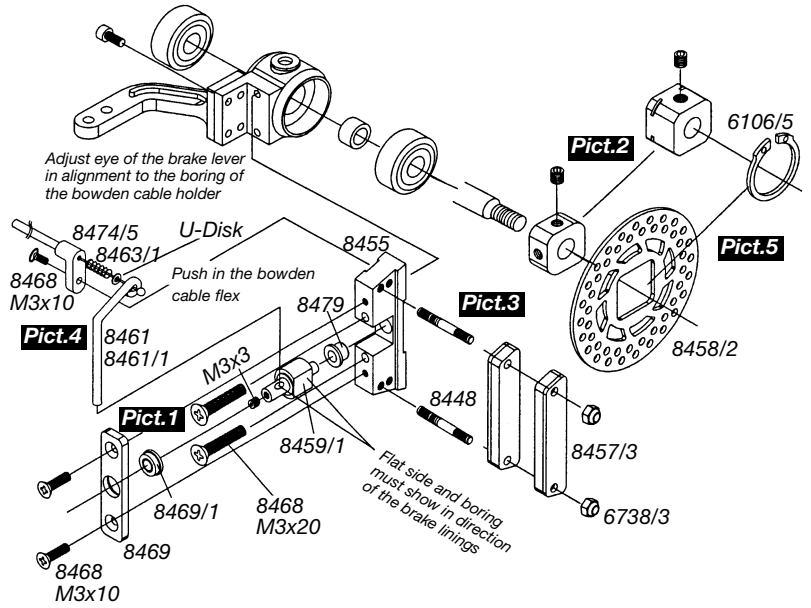
Important! Fix the bowden cable pipe in true alignment to the boring and press it slowly in with turning movements to the left and right. Switch on your radio control system and bring the throttle/brake servo in central position so that the servo arm is placed in 90° position to the servo. Mount the servo rods 8461, balance 8462/5, collets 8465/6020 a.s.o. as shown on the drawing.

Mounting of the brake with alloy uprights "in direction of motion behind the uprights".

Mounting of the brake with plastic uprights "in direction of motion in front of the uprights".

Spare parts

- 6020 Collets 2,1 mm, 5pcs.
- 6106/5 Securing ring for square wheel, 4pcs.
- 6738/3 Self-locking hexagon nut, M3, 15pcs.
- 8093 Brake guide rail, 1pce.
- 8448 Stud bolt for brake lining, 4pcs.
- 8455 Alloy brake caliper f.fr.disk brake, 1pce.
- 8457/3 Competition brake lining glued, 4pcs.
- 8458/2 Tuning brake disk, lasered, 2pcs.
- 8459/1 Brake shafts, 2pcs.
- 8461 Brake lever and servo rods, 2pcs.
- 8461/1 Brake lever f. front a. rear disk brake, 2pcs.
- 8462/5 Balance, 2pcs.
- 8463/1 Pressure spring 0,25x3,2x14mm, 2pcs.
- 8464/1 Flex. bowd. cable f. fr. disk brake, 1pce.
- 8465 Collet set, 4pcs.
- 8468 Screw set for disk brake front/rear
- 8469 Guiding plate, ball-bearing, 2pcs.
- 8469/1 Ball bearing flange for 08469, 2pcs.
- 8474/5 Alloy bowden cable holder, short, 2pcs.
- 8479 Steel bush for brake caliper, 2pcs.



Adjusting the brake

Both brake disks should be turnable when the joystick (transmitter) is in neutral position. Both brakes must pursue an equal braking effect on the disks. If the braking effect is only one-sided, the corresponding bowden cable has to be tightened slightly at the balance 8462/5, therefore loosen collet 8465. Should the breaking effect of both brakes be either too high or too low, loosen the centric collet 8465 at the balance and move the balance 8462/5 either backwards or forwards.

If you mount disk brakes you should only use strengthened plastic servo arms or alloy servo arms (see FG tuning parts or the FG main catalogue).



FG Modellsport-Vertriebs-GmbH
Spanningerstr. 2
73650 Winterbach-Germany
Phone: +49 7181 9677-0
Fax: +49 7181 9677-20
info@fg-modellsport.de
www.fg-modellsport.de
www.fg-team.com